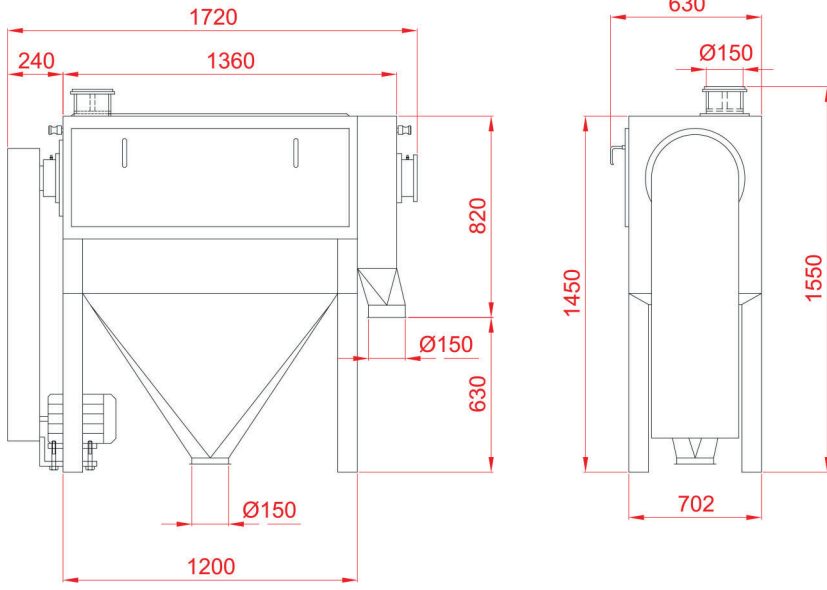


# KEPEK FIRÇASI / BRAN FINISHER / BROSSE A SON



## TEKNİK BİLGİLER - TECHNICAL DATA

Tip / Type	Kapasite Capacity (kg/h)	Elek Ölçüleri Size Of Screen (mm)		Hava İhtiyacı Air Required (m <sup>3</sup> /min.)	El. Motor (kW)	Ağırlık Weight (kg)
		Ø - Çap Ø - Diameter	Boy Length			
Mud-01-400	900~1800	ø400	1000	10	5.5	360