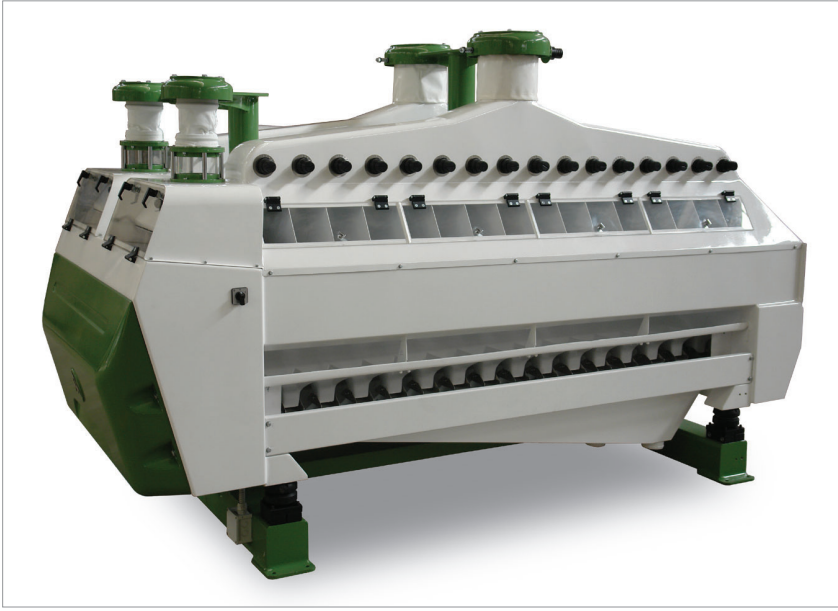
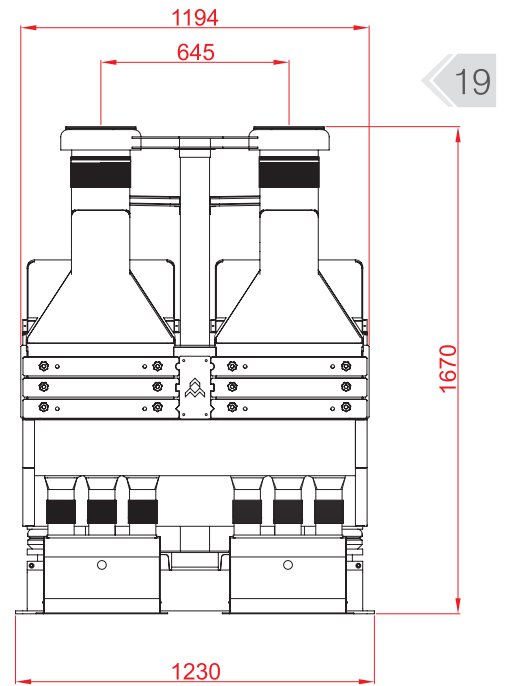
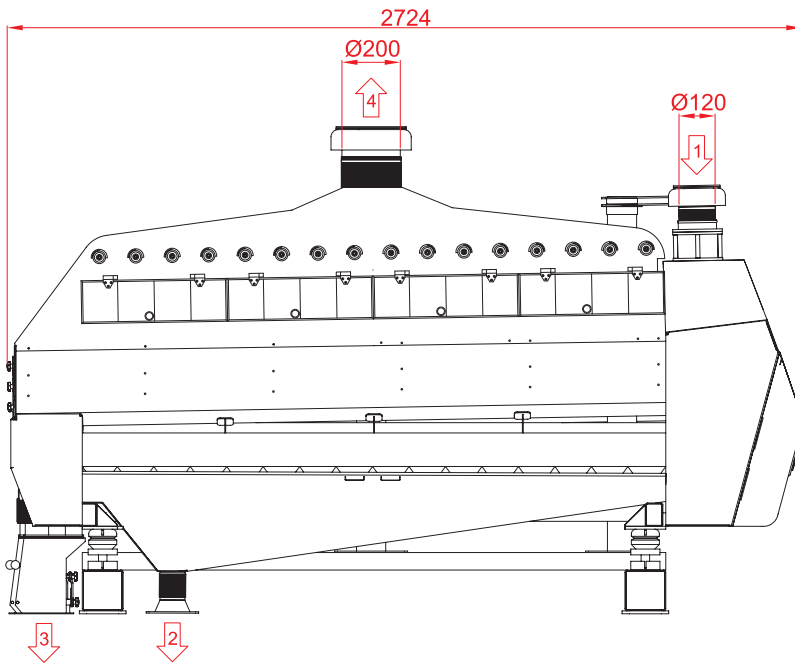


## İRMİK SASÖRÜ / PURIFIER / SASSEUR A SEMOULES



**purus®**

- 1 - Ürün Girişi / Material Inlet / Entrée du produit  
 2 - Ürün Çıkışı / Material Outlet / Sortie du produit  
 3 - Kaba Ürün Çıkışı / Coarse Impurities / Gros impuretés  
 4 - Aspirasyon Bağlantısı / Aspiration Connection / Connexion d'aspiration



## TEKNİK BİLGİLER - TECHNICAL DATA

Tip / Type	Eleme Alanı Sifting Area (m <sup>2</sup> )	Vibro Motor Vibratory Motor (kW)	Hava İhtiyacı Air Required (m <sup>3</sup> /min)	Ağırlık Weight (kg)
Mud-12-B	5.18	1.1	40-70	1130